



# I H型不锈钢离心泵

## 使用说明书

⚠ 使用产品前请仔细阅读说明书

安徽卧龙泵阀股份有限公司

(原皖南氟塑料泵阀厂)



# 目 录

## 安全部分

- 一、安全警告事项 .....1
- 二、安全注意事项 .....1

## 产品介绍

- 一、用途及特点 .....2
- 二、包装与检查 .....2
- 三、型号意义 .....2
- 四、型号及参数 .....2
- 五、使用范围 .....6
- 六、结构与主要零部件名称 .....6
- 七、安装尺寸 .....7
- 八、法兰尺寸 .....9

## 安装部分

- 一、安装要点 .....10
- 二、管道 .....10

## 使用及维护部分

- 一、使用前的注意事项 ..... 10
- 二、启动和运行 .....11
- 三、维护和保养 .....11
- 四、拆卸和组装 .....12
- 五、常见故障与排除 .....12

## 安全须知

在使用泵之前要仔细阅读“安全须知”。以免发生意外和避免其他财产的损坏和损失。要遵守“安全部分”中的说明。本使用说明书是非常重要的，可使泵的操作者或其他人避免受到伤害或减少财产损失。

### 一、安全警告事项

- (1) 在维修等工作之前，要切断电源！当有人在维护泵时，要注意防止其他操作人员因失误而打开电源。在噪音大或者光线差的环境，在电源开关旁应放置醒目的标志，以告知其他人员。在维护期间，电源开关被错误的打开将导致严重的事故，甚至人员伤亡。每一个相关人员都要小心。
- (2) 更换管道系统或对泵进行拆卸或组装时要戴上保护工具，如安全护目镜、防护手套、防护衣等。
- (3) 起吊泵时，应用链或带穿过吊环和电机，使得泵和电机保持水平。被吊起的泵下面严禁站人。
- (4) 泵输送下面所列的危险液体时，必须对泵进行日常定期检查及管理，以免液体泄漏。一旦泄漏，该危险液体（或挥发成气体）将会导致爆炸、火灾及人员伤亡。
  - a: 易燃易爆液体
  - b: 腐蚀性或有毒液体
  - c: 对人体有害的液体

### 二、安全注意事项

- (1) 禁止空运转：空运转会使叶轮轴发热，机械密封干摩擦损坏，从而造成泵损坏。（进出口阀门关闭状态下运行，也视为空运转）。
- (2) 防止静电破坏：输送导电率低的液体时，如超纯净水或含氟惰性液体时，在泵中会产生静电，这会引发放电和泵的损坏，应采取防静电产生、引走静电或者其他措施。
- (3) 泵维护人员应具有专业知识和操作经验。
- (4) 特定材料的离心泵只能用于特定的工况，否则，将无法保证泵正常性能及寿命，甚至导致事故的发生。
- (5) 现场的通风要求：输送易挥发有毒气体介质时，必须采取安全措施，如安装换气设备，以防止突发事件时液体泄漏。
- (6) 防止液体的泄漏：必须对由于突发事件或管道损坏引起的液体泄漏采取防范措施，避免液体直接流入地面。
- (7) 根据电机的规格，例如额定电压和额定功率等，选用电磁开关。
- (8) 如果泵在户外，电气线路必须采取防护措施，以防止开关进水。
- (9) 电磁开关和按钮开关要安全安装，并远离泵。

## 一、用途及特点

本产品广泛用于：石油化工、制酸制碱、有色金属冶炼、汽车制造的酸洗工艺、稀土分离、农药、染料、医药、造纸、电镀、无线电等行业，适用于输送清液或者含有少量颗粒（固含量 $\leq 10\%$ ）的腐蚀性介质。

IH型不锈钢离心泵等效采用国际标准设计，泵体、叶轮和泵盖采用CFD计算机流体力学设计水力部件进行模块设计和精密铸造。具有流道宽、效率高、汽蚀余量性能好、径向力小、尺寸准确、流道光洁和互换性好等特点。密封形式有内装式单端面机械密封、内装式双端面机械密封、外装式机械密封，密封面材质依据输送介质进行选择搭配。整机结构采用后拉式设计，无需拆卸管道，维修方便；卧式安装，振动小，噪音低，运行平稳。

## 二、包装与检查

打开包装箱、包装袋后请对以下项目进行检查：

- (1) 产品、附件（包括用户要求提供的其他资料）与装箱单是否相符、齐全；
- (2) 检查泵和电机铭牌上的各种数据，确认是否符合订购要求；
- (3) 产品在运输过程中是否有损坏，各联结螺栓有无松动。

## 三、型号与意义

### IH 50-32-160 A

**IH:** 国际标准化化工泵系列代号

**50:** 泵进口直径是50mm

**32:** 泵出口直径是32mm

**160:** 叶轮名义直径是160mm

**A:** 叶轮切割代号

## 四、型号及参数

配二级电机 **2900** r/min

序号	型号	流量 m <sup>3</sup> /h	扬程 m	效率 %	汽蚀余量 m	进口×出口 mm	电机功率 kw	整机质量 kg
1	IH25-20-125	2	20.5	17	2.5	25×20	1.1	100
		3.2	20	24				
		5.5	18	38				
2	IH25-20-160	2	32	14	2.5	25×20	2.2	120
		3.2	32	21				
		5.5	28	27				
3	IH25-20-200	2	49	12	3.0	25×20	4	140
		3.2	50	16				
		5.5	45	22				
4	IH32-25-125	2	20.5	17	2.5	32×25	1.1	105
		3.2	20	24				
		5.5	18	38				
5	IH32-25-160	2	32	14	2.5	32×25	2.2	125
		3.2	32	21				
		5.5	28	27				
6	IH32-25-200	2	49	12	3.0	32×25	4	145
		3.2	50	16				
		5.5	45	22				
7	IH40-25-125	6.3	20	31	2.5	40×25	1.5	106
		8	20	34				
		10	18	39				

序 号	型 号	流 量 m <sup>3</sup> /h	扬 程 m	效 率 %	汽 蚀 余 量 m	进 口 × 出 口 mm	电 机 功 率 kw	整 机 质 量 kg
8	IH40-25-160	4	33	22	3.0	40×25	3	120
		6.3	32	31				
		8	30	37				
9	IH40-25-200	6.3	50	28	3.0	40×25	5.5	165
		8	48	33				
		10	47	37				
10	IH40-32-250	6.3	80	20	5.0	40×32	11	260
		8	80	24				
		12	78	34				
11	IH50-32-125	7	22	38	3.2	50×32	2.2	110
		12.5	20	48				
		15	18	48				
12	IH50-32-160	7	34	31	3.2	50×32	4	125
		12.5	32	46				
		15	30	48				
13	IH50-32-200	7	52	28	3.2	50×32	7.5	180
		12.5	50	40				
		15	50	45				
14	IH50-32-250	7	80	21	5.0	50×32	11	260
		12.5	80	34				
		15	77	38				
15	IH65-50-125	15	22	46	3.5	65×50	3	115
		25	20	61				
		35	16	67				
16	IH65-50-160	15	33	41	3.5	65×50	5.5	155
		25	32	56				
		35	30	62				
17	IH65-40-200	15	52	35	3.5	65×40	11	245
		25	50	51				
		35	46	56				
18	IH65-40-250	15	82	28	3.5	65×40	18.5	320
		25	80	40				
		35	72	46				
19	IH65-40-315	15	127	35	4.0	65×40	37	
		25	125	40				
		35	112	38				
20	IH80-65-125	35	22	60	4.0	80×65	5.5	155
		50	20	67				
		60	18	64				
21	IH80-65-160	35	33	54	4.0	80×65	11	235
		50	32	63				
		60	27	65				
22	IH80-50-200	35	52	52	4.0	80×50	15	260
		50	50	61				
		60	45	64				
23	IH80-50-250	35	82	47	4.5	80×50	30	450
		50	80	56				
		60	72	59				
24	IH80-50-315	35	127	45	5.0	80×50	45	
		50	125	50				
		60	112	48				
25	IH100-80-125	65	22	56	4.5	100×80	11	230
		100	20	59				
		120	17	61				
26	IH100-80-160	65	35	57	5.0	100×80	18.5	285
		100	32	62				
		110	26	61				
27	IH100-65-200	65	51	52	5.0	100×65	30	435
		100	50	60				
		110	42	52				
28	IH100-65-250	65	82	55	5.0	100×65	45	575
		100	80	62				
		115	65	57				
29	IH100-65-315	65	127	55	5.5	100×65	75	
		100	125	60				
		120	112	58				
30	IH125-100-200	120	55	57	6.0	125×100	55	685
		200	50	64				
		220	44	60				
31	IH125-100-250	120	86	54	6.0	125×100	75	
		200	80	68				
		210	65	61				
32	IH125-100-315	120	127	55	6.5	125×100	132	
		200	125	60				
		220	112	58				

配四级电机 **1450** r/min

序号	型号	流量 m <sup>3</sup> /h	扬程 m	效率 %	汽蚀余量 m	进口×出口 mm	电机功率 kw	整机质量 kg
1	IH40-32-250	3	20	15	5.0	40×32	1.5	
		4	20	20				
		6	19.5	30				
2	IH50-32-125	3.5	4.5	40	3.2	50×32	0.55	
		6.3	5	45				
		7.5	4	42				
3	IH50-32-160	3.5	9	30	3.2	50×32	0.55	
		6.3	8	40				
		7.5	7.5	40				
4	IH50-32-200	3.5	12.8	22	3.2	50×32	1.1	
		6.3	12.5	33				
		7.5	12.3	40				
5	IH50-32-250	3.5	20	15	5.0	50×32	1.5	
		6.3	20	30				
		7.5	19.3	32				
6	IH65-50-125	7.5	3.8	40	3.5	65×50	0.55	
		12.5	5	55				
		17.5	4	61				
7	IH65-50-160	7.5	8.8	40	3.5	65×50	1.1	
		12.5	8	51				
		17.5	7.5	60				
8	IH65-40-200	7.5	13	30	3.5	65×40	1.5	
		12.5	12.5	46				
		17.5	11.5	42				
9	IH65-40-250	7.5	20.5	28	3.5	65×40	3	
		12.5	20	43				
		17.5	18	45				
10	IH65-40-315	7.5	32.5	35	4.0	65×40	5.5	
		12.5	32	40				
		17.5	30	38				
11	IH80-65-125	17.5	5.5	50	4.0	80×65	1.1	
		25	5	64				
		30	4.5	68				
12	IH80-65-160	17.5	8.3	58	4.0	80×65	1.5	
		25	8	62				
		30	6.8	50				
13	IH80-50-200	17.5	13	48	4.0	80×50	2.2	
		28	12.5	57				
		30	11.3	48				
14	IH80-50-250	17.5	20.5	43	4.5	80×50	5.5	
		25	20	51				
		30	11.3	45				
15	IH80-50-315	17.5	32.5	45	5.0	80×50	7.5	
		25	32	50				
		30	30	48				
16	IH100-80-125	32.5	5.5	60	4.5	100×80	1.5	
		50	5	64				
		60	4.3	65				
17	IH100-80-160	32.5	8.8	62	5.0	100×80	3	
		50	8	69				
		55	6.5	62				

序号	型号	流量 m <sup>3</sup> /h	扬程 m	效率 %	汽蚀余量 m	进口×出口 mm	电机功率 kw	整机质量 kg
18	IH100-65-200	32.5	12.8	62	5.0	100×80	5.5	
		50	12.5	68				
		60	10.8	56				
19	IH100-65-250	32.5	20.5	60	5.0	100×80	7.5	
		50	20	65				
		60	16.3	70				
20	IH100-65-315	32.5	32.5	55	5.5	100×65	15	
		50	32	60				
		60	30	58				
21	IH125-100-200	60	13.8	60	6.0	125×100	11	
		100	12.5	64				
		110	11.3	60				
22	IH125-100-250	60	21	53	6.0	125×100	15	
		100	20	69				
		120	19	71				
23	IH125-100-315	60	32.5	55	6.0	125×100	22	
		100	32	60				
		110	30	58				
24	IH125-100-400	60	52	44	6.0	125×100	37	
		100	50	48				
		120	47	46				
25	IH150-125-250	120	22	60	5.0	150×125	22	
		200	20	65				
		240	18	64				
26	IH150-125-315	120	35	54	5.0	150×125	45	
		200	32	63				
		240	30	62				
27	IH150-125-400	120	55	50	5.5	150×125	75	
		200	50	62				
		240	47	62				
28	IH200-150-250	240	22	60	5.5	200×150	45	
		400	20	68				
		480	17	62				
29	IH200-150-315	240	36	55	5.5	200×150	75	
		400	32	64				
		480	29	63				
30	IH200-150-400	240	55	52	6.0	200×150	110	
		400	50	64				
		480	46	64				

备注：

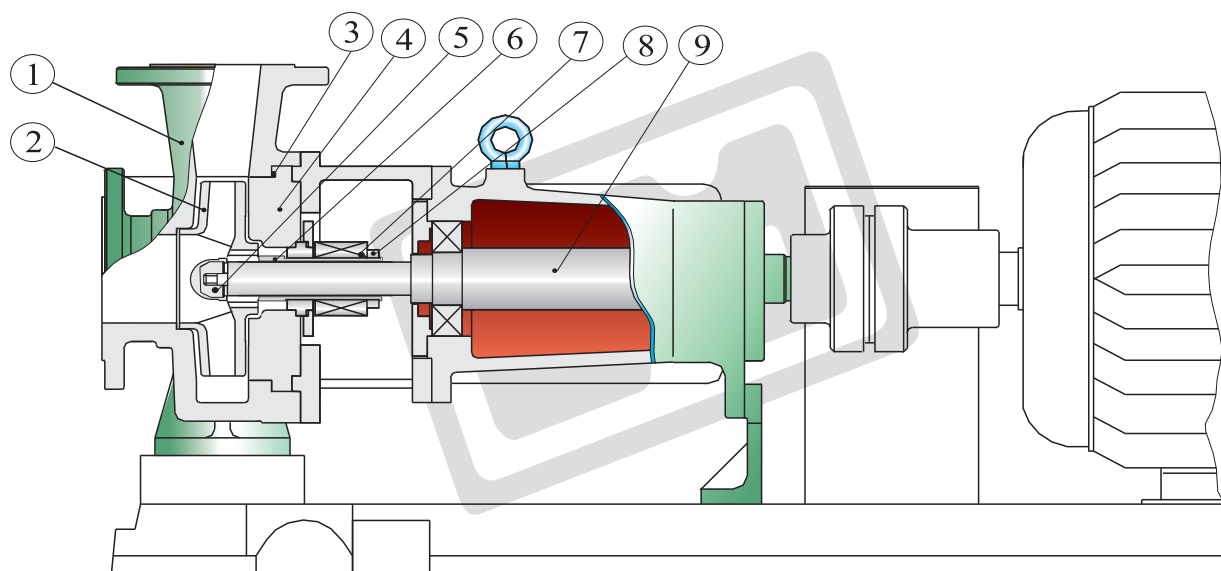
- (1)、如果介质比重超过1.2g/cm<sup>3</sup>，建议客户适当增加配套电机的功率。
- (2)、当输送介质有所变化时，须针对具体介质更换特定配件。
- (3)、使用工况点流量过小时，出口应接回流管，具体可咨询公司技术部门。



## 五、使用范围

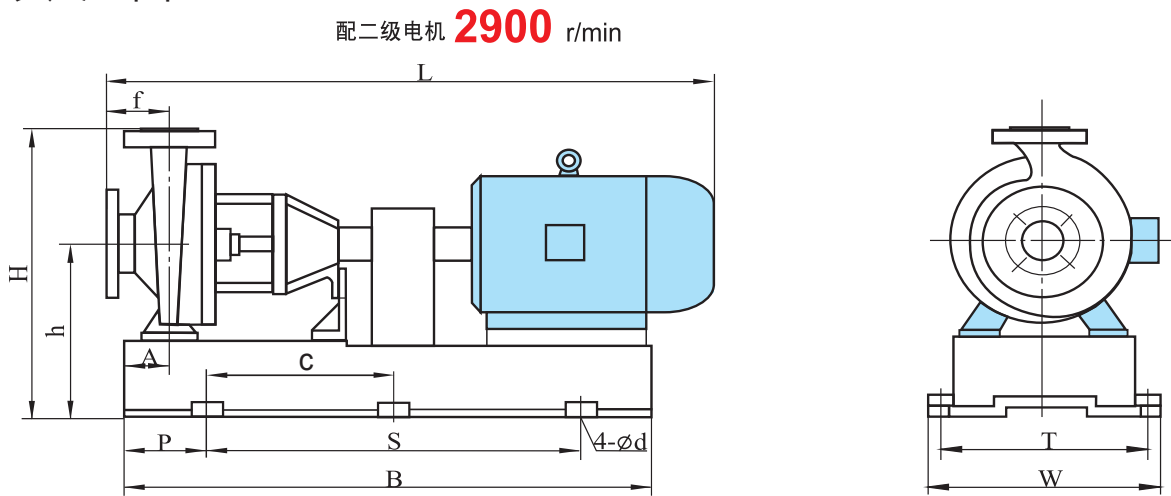
- (1) 耐压极限：耐压极限为1.0MPa，要注意泵的输出压力不能超过耐压极限。
- (2) 使用范围温度：-20~100℃；环境温度变化范围：0~40℃；环境湿度变化范围：35~85%RH。
- (3) 如果工况使用温度在100℃~150℃范围内，其密封形式需要调整。
- (4) 可输送带有少量颗粒及结晶的介质（固含量≤10%）禁止输送会产生大量起泡的介质。
- (5) 液体粘度对泵性能的影响：当液体粘度发生变化时，泵的性能也有所变化。

## 六、内部结构

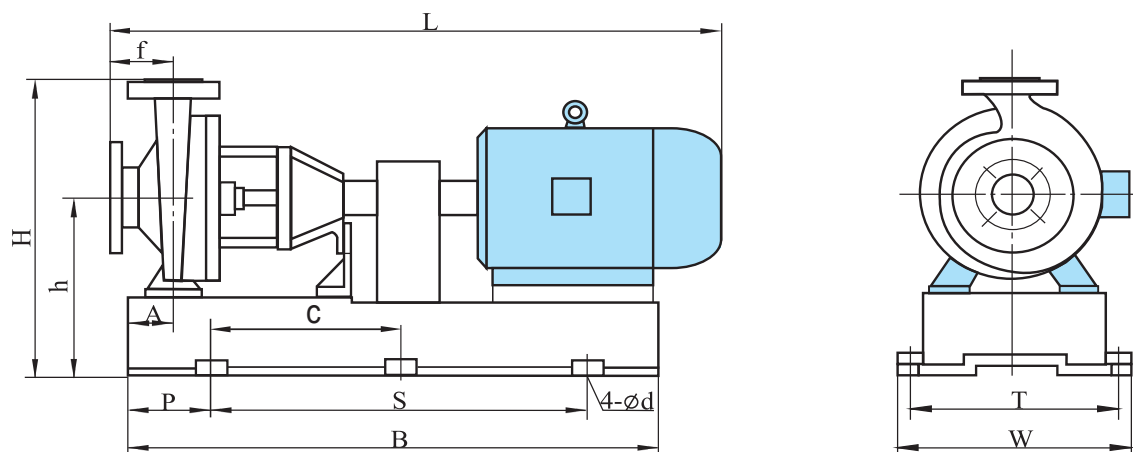


序号	名称	材料
1	泵体	1Cr18Ni9Ti
2	叶轮	1Cr18Ni9Ti
3	密封圈	PTFE
4	泵盖	1Cr18Ni9Ti
5	叶轮螺母	1Cr18Ni9Ti
6	轴套	1Cr18Ni9Ti
7	机械密封	碳化硅、硬质合金等
8	挡圈	1Cr18Ni9Ti
9	泵轴	2Cr13

## 七、安装尺寸图

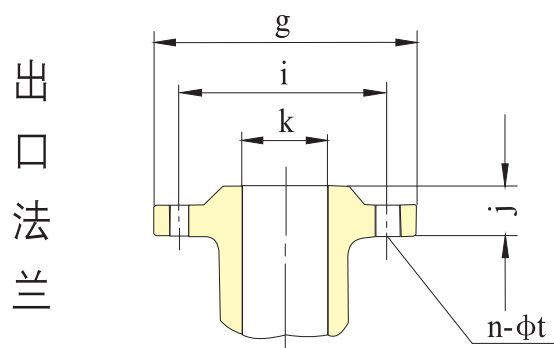
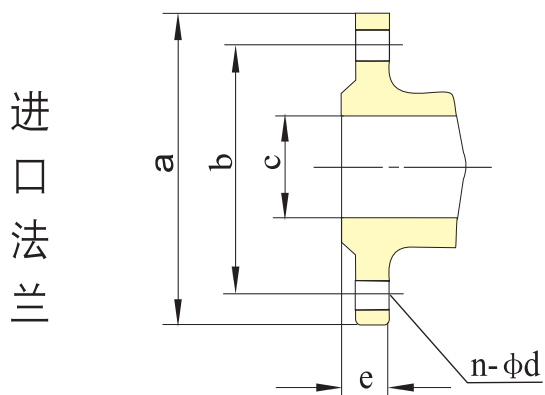


序号	型号	L	B	C	S	P	A	W	T	H	h	f	n-φd
1	IH25-20-125	860	810	/	540	140	68	370	320	352	212	80	4-φ20
2	IH25-20-160	945	920	/	550	180	60	360	310	392	232	80	4-φ25
3	IH25-20-200	990	950	/	550	200	60	360	310	440	260	80	4-φ25
4	IH32-25-125	860	810	/	540	140	68	370	320	352	212	80	4-φ20
5	IH32-25-160	945	920	/	550	180	60	360	310	392	232	80	4-φ25
6	IH32-25-200	990	950	/	550	200	60	360	310	440	260	80	4-φ25
7	IH40-25-125	780	950	/	590	155	80	395	330	352	212	80	4-φ25
8	IH40-25-160	960	950	/	590	155	80	395	330	392	232	80	4-φ25
9	IH40-25-200	1030	990	/	650	170	80	450	380	440	260	80	4-φ25
10	IH40-32-250	1230	1200	/	720	180	95	460	405	505	280	95	4-φ25
11	IH50-32-125	915	950	/	590	155	80	395	330	352	212	80	4-φ25
12	IH50-32-160	990	950	/	590	155	80	395	330	392	232	80	4-φ25
13	IH50-32-200	1030	990	/	650	170	80	450	380	440	260	80	4-φ25
14	IH50-32-250	1230	1200	/	720	180	95	460	405	505	280	95	4-φ25
15	IH65-50-125	970	950	/	590	155	80	395	330	352	212	80	4-φ25
16	IH65-50-160	1030	990	/	650	170	80	450	380	392	232	80	4-φ25
17	IH65-40-200	1180	1130	/	720	205	95	485	435	440	260	100	4-φ25
18	IH65-40-250	1370	1300	/	840	185	73	440	390	505	280	100	4-φ25
19	IH65-40-315	1535	1450	/	920	230	73	515	465	550	300	125	4-φ25
20	IH80-65-125	1050	990	/	650	170	80	450	380	392	232	100	4-φ25
21	IH80-65-160	1190	1130	/	720	205	95	485	435	440	260	100	4-φ25
22	IH80-50-200	1190	1130	/	720	205	95	485	435	460	260	100	4-φ25
23	IH80-50-250	1520	1450	/	920	230	73	515	465	525	300	125	4-φ25
24	IH80-50-315	1570	1480	/	920	230	73	560	510	602	325	125	4-φ28
25	IH100-80-125	1190	1130	/	720	205	95	485	435	440	260	100	4-φ28
26	IH100-80-160	1260	1200	/	700	210	73	440	390	460	260	100	4-φ28
27	IH100-65-200	1500	1450	/	920	230	73	515	465	525	300	100	4-φ28
28	IH100-65-250	1570	1620	/	1055	280	115	660	600	595	345	125	4-φ28
29	IH100-65-315	1745	1700	/	1000	300	100	690	640	685	405	125	4-φ28
30	IH125-100-200	1275	1620	/	900	280	90	620	570	630	350	125	4-φ28
31	IH125-100-250	1760	1700	/	1000	300	100	690	640	685	405	140	4-φ28
32	IH125-100-315	2010	1900	600	1200	300	105	770	720	750	435	140	6-φ28

配四级电机 **1450** r/min


序号	型号	L	B	C	S	P	A	W	T	H	h	f	n-φd
1	IH40-32-250	1000	1000	/	570	200	73	455	400	505	280	100	4-φ25
2	IH50-32-125	900	820	/	540	140	80	360	330	352	212	80	4-φ25
3	IH50-32-160	900	820	/	540	140	80	360	330	392	232	80	4-φ25
4	IH50-32-200	925	820	/	540	140	80	360	330	440	260	80	4-φ25
5	IH50-32-250	1000	1000	/	570	200	73	455	400	505	280	100	4-φ25
6	IH65-50-125	900	820	/	540	140	80	360	320	352	212	80	4-φ25
7	IH65-50-160	925	820	/	540	140	80	360	330	392	232	80	4-φ25
8	IH65-40-200	945	920	/	540	155	80	360	330	440	260	100	4-φ25
9	IH65-40-250	1110	1080	/	640	185	70	440	390	505	280	100	4-φ25
10	IH65-40-315	1225	1180	/	620	230	73	515	465	550	300	125	4-φ25
11	IH80-65-125	925	920	/	540	140	80	360	330	392	232	100	4-φ25
12	IH80-65-160	970	920	/	600	155	80	390	350	440	260	100	4-φ25
13	IH80-50-200	1015	920	/	600	155	80	390	350	460	260	100	4-φ25
14	IH80-50-250	1215	1180	/	700	230	73	515	465	525	300	125	4-φ25
15	IH80-50-315	1265	1180	/	620	230	73	515	465	602	325	125	4-φ25
16	IH100-80-125	970	970	/	600	155	80	390	350	440	260	100	4-φ25
17	IH100-80-160	1010	980	/	560	210	73	410	360	460	260	100	4-φ25
18	IH100-65-200	1190	1180	/	700	230	73	515	465	525	300	100	4-φ25
19	IH100-65-250	1260	1190	/	700	240	90	515	465	575	325	125	4-φ25
20	IH100-65-315	1435	1400	/	800	300	90	540	490	660	380	125	4-φ25
21	IH125-100-200	1370	1380	/	800	300	90	500	450	605	325	125	4-φ25
22	IH125-100-250	1450	1400	/	800	300	90	540	490	660	380	140	4-φ25
23	IH125-100-315	1525	1400	/	800	300	90	540	490	695	380	140	4-φ25
24	IH125-100-400	1585	1550	/	900	300	120	620	570	735	380	140	4-φ25
25	IH150-125-250	1510	1430	/	800	300	90	520	470	725	370	130	4-φ25
26	IH150-125-315	1635	1580	/	900	300	110	620	570	735	380	140	4-φ25
27	IH150-125-400	1905	1900	600	1200	300	120	690	640	835	435	140	6-φ28
28	IH200-150-250	1655	1580	/	900	300	110	620	570	755	380	150	4-φ25
29	IH200-150-315	2000	1900	600	1200	300	120	690	640	835	435	160	6-φ28
30	IH200-150-400	2130	2000	600	1200	300	120	770	720	840	440	160	6-φ28

## 八、法兰尺寸



序号	型号	进口法兰尺寸					出口法兰尺寸				
		c	a	b	e	n-φd	k	g	i	j	n-φt
1	IH 25-20-***	25	115	85	18	4-φ14	20	105	75	18	4-φ14
2	IH 32-25-***	32	140	100	20	4-φ18	25	115	85		
3	IH 40-25-***	40	150	110	18		32	140	100		
4	IH 40-32-250	50	165	125	20	8-φ18	50	165	125	20	4-φ18
5	IH 50-32-***						65	185	145	40	
6	IH 65-50-***	80	200	160	20	8-φ18	65	185	145	20	8-φ18
7	IH 65-40-***						50	165	125		
8	IH 80-65-***	100	220	180	22	8-φ18	80	200	160	22	8-φ18
9	IH 80-50-***						65	185	145		
10	IH 100-80-***	125	250	210	24	8-φ22	100	220	180	22	8-φ18
11	IH 100-65-***						65	185	145		
12	IH 125-100-***	150	285	240	24	8-φ22	125	250	210	22	8-φ18
13	IH 150-125-***	200	340	295	24	12-φ22	150	285	240	24	8-φ22
14	IH 200-150-***										

## 一、安装注意事项：

- 1、泵要安装并固定在稳定的基础上，不受其他机械震动的影响。
- 2、基础自身的重量为机械重量的3倍以上，面积必须大于底座。
- 3、泵周围要预留足够的空间，以便泵的维修、维护。
- 4、将泵机组安放在基础上，底座与基础之间应铺衬垫。

## 二、管道

- 1、泵的进、出口管路应有支架，不能用泵来支撑，管路口径应与泵口径统一。泵尽可能靠近水池。
- 2、必须保证泵的安装高度符合泵的汽蚀余量，且考虑管路损失及介质温度。为避免泵体内产生汽蚀，必须满足以下式：

$$NPSHa \geq NPSHr + 0.5$$

NPSHa: 有效（装置）汽蚀余量（m）      NPSHr: 必需（泵）汽蚀余量（m）

$$NPSHa = \frac{10^6 (P_a - P_v)}{\rho g} \pm h_s - h_f$$

$P_a$ : 作用于输送介质表面的压力（MPa）       $P_v$ : 介质的蒸汽压力（MPa）

$g$ : 重力加速度（m/s<sup>2</sup>）       $\rho$ : 介质密度（kg/m<sup>3</sup>）

$h_s$ : 吸升高度（m）       $h_f$ : 吸入管阻力（m）

- 3、管道弯曲部位尽可能平缓，减少弯头的使用，并且避免在靠近泵进口部位设置弯头。
- 4、考虑液面的降落，吸入管的位置要有足够的淹没深度。为防止杂物进入泵内，在进口处应设置过滤器，过滤面积大于管路截面积的3~4倍。并定时清洗过滤器。
- 5、泵在吸上工况下使用时，泵的进口管必须安装底阀；泵在倒灌工况下使用时，泵的进出口都必须安装阀门。出液管管路中装有阀门，可用以调节流量（不允许用进口阀来调节流量），使泵在规定流量点工作，防止超流量后，电机过载，泵无法工作。
- 6、泵的进口及出口尽量安装管道补偿器，以便于维修。
- 7、管道必须正确连接，法兰之间的密封垫要平整，不能错位。如果密封面漏气，泵将无法正常工作，并可能导致泵损坏。

## 一、使用前注意事项

- 1、离心泵禁止空运转，泵运行时最小流量：设计点35%。
- 2、如果泵运转时发生汽蚀，必须在1分钟内停机。
- 3、介质温度变化应控制在40℃以内，过高的温升/降可能导致泵零件损坏。
- 4、如果泵运行时突然停电，必须立刻关闭电源，并关闭出口阀门。
- 5、泵的噪音≤85dB，如发现振动和噪音，应停机检查，排除故障，才能工作。
- 6、泵的进口口径<150mm：选用脂润滑轴承，轴承箱禁止另加机油。  
泵的进口口径≥150mm：选用油润滑轴承，轴承箱需另加机油。  
注：IH100-65-250、IH125-100-200（250）离心泵采用油润滑轴承，轴承箱需另加机油。

## 二、启动和运行

### (一) 启动

泵在启动运行前，需进行联轴器校正：

- 1、校正联轴器之前，在分开位置上根据泵上的转向箭头方向控制电动机的旋转方向；
- 2、弹性联轴器要求对轴心线进行细心的校正，可以利用调整垫片进行调整，校正期间若粗心大意将导致联轴器的损坏，以及泵和驱动器轴承的损坏。
- 3、对于联轴器校正，可用一根精密的直尺靠在联轴器外缘任意几点的线上观察与轴的平行程度，并用厚塞规在几个对应位置上控制规定的两个半联轴器间的距离。
- 4、对采用油润滑轴承方式的泵先在轴承箱内注入润滑油，至油标的水平中心位置。为了保持油的清洁和良好的润滑，应定期更换新油。一般情况，每运转1500小时后，要全部更新换油一次，润滑油宜选用N46号机械油。
- 5、倒灌工况时，打开进口阀供给液源，吸上工况时，必须先将泵内灌满液体。

### (二) 运转

- 1、**严禁采用关闭或调节进口阀门的方法控制流量，以免造成叶轮和其他机件的损坏。**
- 2、机组试运转5~10分钟，如无异常现象可投入运行。
- 3、经常检查泵和电动机的温升情况，轴承的温升不应大于40℃，极限温度不大于90℃，对于绝缘电动机，环境温度为40℃时的最高温升为90℃，允许极限温度为130℃
- 4、当泵的装置扬程小于泵的额定扬程时，必须关小出口阀门，使流量达到额定值，若出口阀门全开，则流量会大于额定值。
- 5、在运转过程中，如发现有不正常声音或其他故障时，须立即停机检查，待排除故障后才能继续运转。

### (三) 停机

- 1、先关闭出口阀，然后在切断电动机电源。
- 2、关闭进口阀。
- 3、保持泵机外部及环境的清洁。
- 4、停机后如环境温度低于液体凝固温度时，要排净泵体内液体，以防冻裂。
- 5、长期停止使用的泵，除将泵内的腐蚀性液体排净外，还要用清水冲洗干净泵腔，尤其是密封部件要认真冲洗干净并将泵的进出口封闭好，妥善保管。

## 三、维修和保养

- 1、定期检查泵和电机，更换易损零件。
- 2、长期停机不用时，应清洗泵内流道并切断电源。
- 3、严禁空运转。如泵在室外，应采取防雨措施，以防电机受潮后烧毁。

## 四、拆卸和组装

- 1、关闭进、出口阀门，松开电机底脚螺栓，将电机与泵头（即电机联轴器与泵联轴器）分开。
- 2、拆卸防护罩，松开支架与泵体的链接螺栓、悬架支架螺栓，可将叶轮、泵盖、支架、轴承箱、机械密封，从泵体上一并分开。

### 内装式单端面

- ① 松开叶轮螺母，卸下叶轮锁紧螺母，叶轮与轴分离，取下密封垫及防转销。
- ② 直接取下装有机械密封的泵盖总成，松开机机械密封压盖螺栓，可取下机械密封静环。
- ③ 取出轴套，松开机机械密封动环的两只紧固螺钉，可以从轴套上推出机械密封动环。
- ④ 如需更换泵体，则要拆下进、出口管道的连接螺栓和泵体的底脚螺栓。

### 内装式双端面

- ① 松开叶轮螺母，卸下叶轮锁紧螺母，叶轮与轴分离，取下密封垫及防转销。
- ② 直接取下装有机械密封的泵盖总成，松开机机械密封压盖螺栓，可取下机械密封后静环。
- ③ 取出轴套，退出机械密封前后动环，松开机机械密封动环传动件的两只紧固螺钉，从轴套上退下机械密封动环传动件，将泵盖密封腔至于平面，推出前静环。
- ④ 如需更换泵体，则要拆下进、出口管道的连接螺栓和泵体的底脚螺栓。

### 外装式

- ① 松开叶轮螺母，卸下叶轮锁紧螺母，叶轮与轴分离，取下密封垫及防转销。
- ② 直接取下装有机械密封静环的泵盖总成，松开机机械密封压盖螺栓，可取下机械密封静环。
- ③ 取出轴套，松开3只紧定螺钉，退出止动圈，松开机机械密封动环的两只紧固螺钉，从轴套上退下机械密封动环。
- ④ 如需更换泵体，则要拆下进、出口管道的连接螺栓和泵体的底脚螺栓。

## 服务承诺

- 1、易损件和其他配件，保证长期供应。
- 2、可根据用户要求设计耐腐蚀新型泵、匹配防爆电机。
- 3、对本公司提供的产品提供技术咨询及终身服务。
- 4、负责免费上门调试、维修（易损件按厂价收取）。



## 五、常见故障与排除

故 障	原 因	解 决 方 法
泵不自吸	1、吸入管漏气。 2、出口管太短。 3、出口阀门关闭。 4、运输中泵螺栓松动，密封面漏气。	1、检查吸入管路。 2、加长出口管。 3、打开出口阀门。 4、旋紧松动的螺栓。
打不出液体	1、吸入管漏气。 2、泵内灌注液体不足 3、吸入管路有杂物堵塞 4、泵反转。 5、自吸高度太高。	1、检查吸入管路。 2、重新灌注液体。 3、清除堵塞杂物。 4、调整转向。 5、降低自吸高度。
流量不足	1、叶轮损坏。 2、转数不够。 3、吸入管路有杂物堵塞。	1、更换叶轮。 2、检查电机和供电线路。 3、清除堵塞杂物。
功率过大	1、输送介质比重过大。 2、有机械磨擦。	1、更换大功率电机或泵。 2、检查何处磨擦，进行检修。
扬程不足	1、输送介质内有空气。 2、叶轮损坏。 3、转数不够。 4、输送介质粘度过大。	1、重新灌注液体或排空气体。 2、更换叶轮。 3、检查电机和供电线路。 4、降低粘度或增加灌注压力。
泵机组振动	1、吸上高度高，产生汽蚀。 2、有机械磨擦。	1、降低安装高度或更换自吸泵 2、检查何处磨擦，进行检修。

### 本公司还提供以下产品

ZMD 磁力自吸泵  
 CQB 系列氟塑料合金磁力泵  
 IMD 系列氟塑料合金磁力泵  
 IHF 系列氟塑料合金离心泵  
 IHF (D) 系列氟塑料合金离心泵  
 UHB-ZK 系列砂浆泵  
 GF 系列衬氟管道泵  
 QBF 系列气动隔膜泵

CQ 型不锈钢磁力泵  
 FSB 系列氟塑料合金离心泵  
 FSB (D) 系列氟塑料合金离心泵  
 FZB 系列氟塑料合金自吸泵  
 F Y H 系列氟塑料液下泵  
 MFY-I 系列耐磨耐腐泵  
 各类衬氟阀门、视镜、管道、管件